

Positionsüberwachung

Die Positionsüberwachung wird am Zylinderboden befestigt, ein an der durchgehenden Kolbenstange angebrachter Schaltknocken löst die Funktion der Näherungsschalter aus. Durch ein Verschieben der Näherungsschalter in einer längs der Kolbenstange angebrachten Nut werden die gewünschten Schaltpositionen zur Meldung von entspannter bzw. gespannter Position eingestellt.

Auf Wunsch sind neben dem unten angegebenen Schalter auch andere Ausführungen lieferbar.

Beim Einsatz einer Positionsüberwachung müssen die entsprechenden Einsatzbedingungen und Schutzmaßnahmen berücksichtigt und sichergestellt werden.

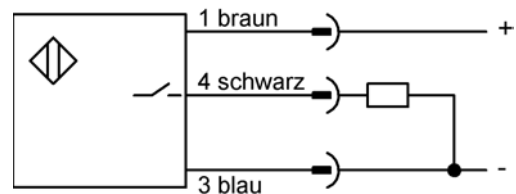
Hinweis

Für den Einsatz im Kühlmittelbereich ist die Positionsüberwachung nicht geeignet, bei Anfall von Spänen sind geeignete Abdeckungen vorzusehen.

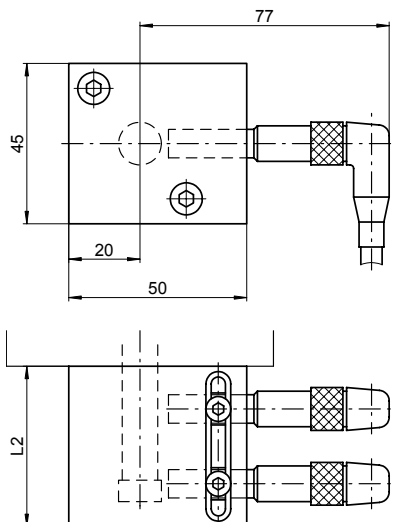
Technische Daten Näherungsschalter

Schaltfunktion:	schließen
Ausgangstechnik	PNP
Mindestabstand der Schaltpositionen	13 mm
Umgebungstemperatur	-25° C bis +70° C
Betriebsspannung	10 bis 30 V DC
Restwelligkeit	max. 15%
Dauerstrom max.	200 mA
Nennschaltabstand	1,5 mm
Kurzschlußfest	ja
Gehäusewerkstoff	Stahl, nicht rostend
Anschlußart	Stecker
Schutzart nach DIN 40050	IP 67

Anschluß-Schaltbild



Weitere Näherungsschalter auf Anfrage



Näherungsschalter	Bestell-Nr.	M935-1-000
Stecker mit Kabel	Bestell-Nr.	M935-2-000
Positionsüberwachung komplett bis Hub 30 mm (L2 = 45 mm)	Bestell-Nr.	M930-1-001
Positionsüberwachung komplett bis Hub 50 mm (L2 = 65 mm)	Bestell-Nr.	M930-1-002